



DISPLAY PROGRAMMABILE

## CANVIEW4

4.3" TFT DISPLAY



**CANVIEW4 senza tasti - no keys**

P/N	Touchscreen	Keys	Specs	Fixing	Pkg Q.ty
1080170	X	-	HIGH	OUTDASH	1
1080976	X	-	HIGH	INDASH	1

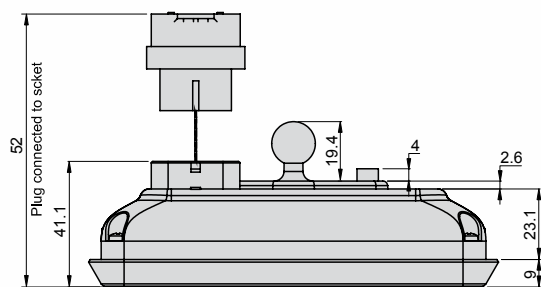
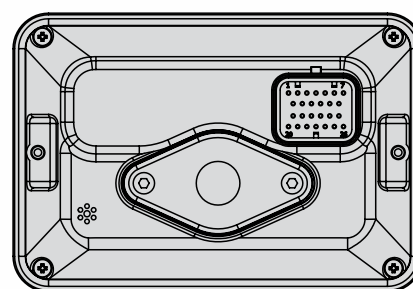
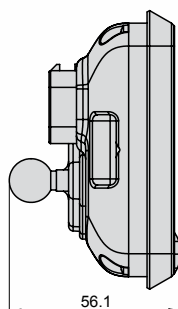
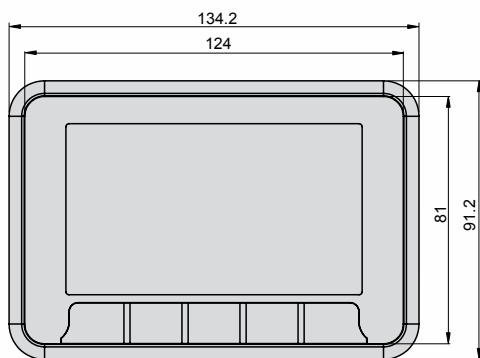
**CANVIEW4 KEYS**

P/N	Touchscreen	Keys	Specs	Fixing	Pkg Q.ty
1076313	-	5	HIGH	OUTDASH	1
1076536	-	5	HIGH	INDASH	1



CANVIEW4 è un display programmabile general purpose, utilizzabile per ogni applicazione su macchine mobili. Compatto e dotato di stile molto moderno, è comunque progettato secondo i più severi standard industriali. Può essere installato in cabine o i esterni, e la sue caratteristiche di velocità e dimensione memoria lo rendono adatto a qualunque applicazione

*CANVIEW4 is a general purpose programmable 4.3" size display, usable for any mobile machine applications. Compact and very modern looking, it is anyway designed under the hardest industrial standard requirements. It can be installed indoor or outdoor, and its wide memory and speed makes it the best option for any machine.*


**APPLICAZIONI**

- Escavatori
- Pale
- Ogni tipo di macchine movimento terra
- Gru
- Sollevatori
- Telehandler di piccola-media dimensione
- Generatori
- Applicazioni agricole

**APPLICATIONS**

- Excavators
- Wheel loaders
- Any type of earth moving machines
- Cranes
- Telehandlers
- Lifting machines, small-medium size
- Power generation modules
- Agriculture applications



## SPECIFICHE TECNICHE:

<b>Alimentazione:</b>	8 - 32 V, I max 2A
<b>Temperatura di funzionamento:</b>	- 30°C ÷ +75°C
<b>Grado di protezione:</b>	IP65
<b>Processore:</b>	ARM Cortex M4, 32 bit
<b>Frequenza:</b>	180 Mhz
<b>Memoria interna:</b>	2MB Program Flash, 64MB SDRAM (Data), 8KB EEPROM
<b>RAM:</b>	260 KB
<b>Display:</b>	TFT 4.3", 480 x 272 pixels, 800 cdm, 600:1 contrast ratio
<b>Visibilità al sole:</b>	Si
<b>RTC:</b>	Si
<b>Wake up mode:</b>	Alimentazione, messaggio CAN
<b>Tempo di boot:</b>	< 3 sec
<b>Sensore temperatura interna:</b>	Si
<b>Tasti:</b>	5 tasti su pannello frontale (silicone)
<b>Buzzer:</b>	85 Db
<b>Porte di comunicazione:</b>	- 2 CAN bus - 1 USB port - 1 RS232 port (TX/RX)
<b>Video Input (optional):</b>	1 PAL/NTSC standard input
<b>Ingressi/ Uscite (optional):</b>	- 2 ingressi analogici/digitali - 4 uscite High Side 2A
<b>Connettore:</b>	AMP automotive 26 pin
<b>Standards:</b>	CE EMC industrial, automotive
<b>Programmazione:</b>	C, C++ (ARM Gnu, HAL graphic library), VT3 tool

## TECHNICAL SPECIFICATIONS:

<b>Power supply voltage:</b>	8 - 32 V, I max 2A
<b>Operative temperature:</b>	- 30°C ÷ +75°C
<b>Sealing:</b>	IP65
<b>Main CPU:</b>	ARM Cortex M4, 32 bit
<b>Frequency:</b>	180 Mhz
<b>Internal memory:</b>	2MB Program Flash, 64MB SDRAM (Data), 8KB EEPROM
<b>RAM:</b>	260 KB
<b>Display:</b>	TFT 4.3", 480 x 272 pixels, 800 cdm, 600:1 contrast ratio
<b>Sun readability:</b>	Yes
<b>RTC:</b>	Yes
<b>Wake up mode:</b>	Power supply, CAN message
<b>Boot time:</b>	< 3 sec
<b>Internal temperature sensor:</b>	Yes
<b>Keys:</b>	5 softkeys on front panel (silicon keypad)
<b>Buzzer:</b>	85 Db
<b>Communication ports:</b>	- 2 CAN bus - 1 USB port - 1 RS232 port (TX/RX)
<b>Video Input (optional):</b>	1 PAL/NTSC standard input
<b>I/O List (optional):</b>	- 2 analog/digital Inputs - 4 Outputs High Side 2A
<b>Connector:</b>	AMP automotive 26 pin
<b>Standards:</b>	CE EMC industrial, automotive
<b>Programming:</b>	C, C++ (ARM Gnu, HAL graphic library), VT3 tool

## Tabella connessioni / Pinout configurations

Pin	Funzioni	Functions
1	+Vb: alimentazione da batteria	+Vb: battery power supply
2	-Vb: alimentazione da batteria	-Vb: battery power supply
3	V key: chiave di avviamento	V key: ignition key power supply
4	V key: chiave di avviamento	V key: ignition key power supply
5	CAN 1 High	CAN 1 High
6	CAN 1 Low	CAN 1 Low
7	GND	GND
8	CAN 2 High	CAN 2 High
9	CAN 2 Low	CAN 2 Low
10	GND	GND
11	Analogico/Digitale Input 1	Analog/Digital Input 1
12	Analogico/Digitale Input 2	Analog/Digital Input 2
13	GND	GND

Pin	Funzioni	Functions
14	Video input (opt)	Video input (opt)
15	GND	GND
16	RS232 TX	RS232 TX
17	RS232 RX	RS232 RX
18	GND	GND
19	Digital Output 1 (opt)	Digital Output 1 (opt)
20	Digital Output 2 (opt)	Digital Output 2 (opt)
21	Digital Output 3 (opt)	Digital Output 3 (opt)
22	Digital Output 4 (opt)	Digital Output 4 (opt)
23	USB Vbus	USB Vbus
24	USB Host DM	USB Host DM
25	USB Host DP	USB Host DP
26	GND	GND



COBO SpA

Via Tito Speri, 10

25024 Leno (Brescia) ITALY

Phone +39 030 90451

Fax +39 030 9045330



Via Sivo, 74

28053 Castelletto Sopra Ticino (Novara) ITALY

Phone +39 0331 92861

Fax +39 0331 972160

[info@cobogroup.net](mailto:info@cobogroup.net) | [www.cobogroup.net](http://www.cobogroup.net)

FOLLOW US

